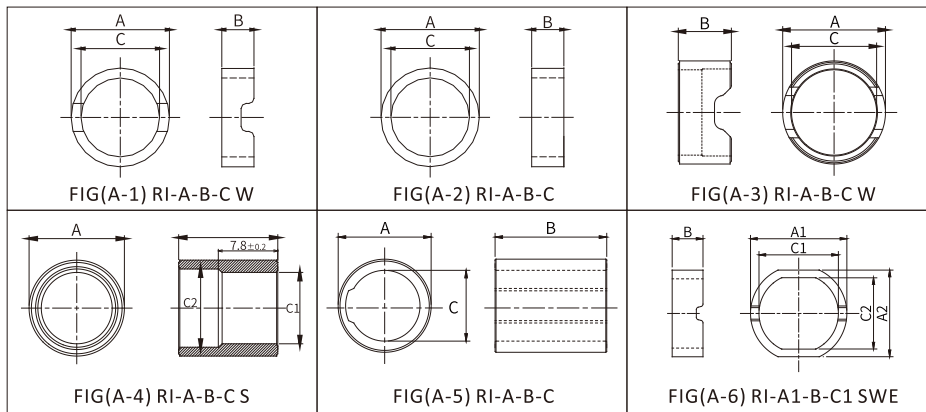
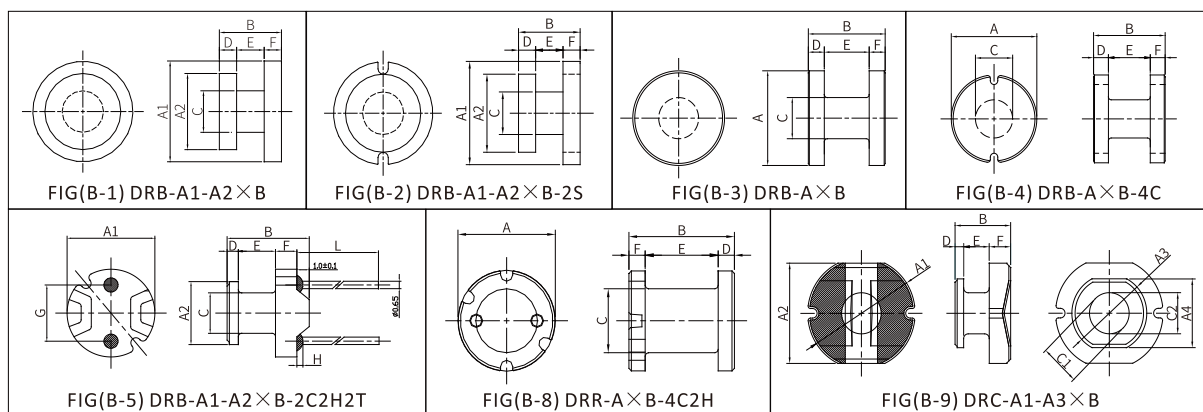


镍锌氧铁材料规格尺寸 Specification and Dimensions of NiZn Ferrite Material



SMD-1

型号 TYPE	图例 FIG.	尺寸 Dimensions(mm)			
		A1(A)	A2	B	C(1)
RI-3.8-1.1-3.1W	A-1	3.80±0.1		1.10±0.07	3.10±0.1
RI-4.1-1.5-3.05W	A-1	4.10±0.1		1.50±0.1	3.05±0.1
RI-5.9-1.8-4.9W	A-1	5.85±0.1		1.90±0.1	4.90±0.15
RI-5.9-2.2-4.9W	A-1	5.85±0.1		2.20±0.1	4.90±0.15
RI-6.8-1.95-5.7W	A-1	6.80±0.2		1.95±0.15	5.80±0.2
RI-6.8-2.15-5.8W	A-1	6.80±0.2		2.15±0.15	5.80±0.2
RI-6.8-2.35-5.7W	A-1	6.80±0.2		2.35±0.15	5.80±0.2
RI-6.8-3.7-5.8W	A-1	6.80±0.2		3.70±0.15	5.80±0.2
RI-6.8-4.7-5.8W	A-1	6.80±0.2		4.70±0.15	5.80±0.2
RI-7.0-1.1-6.0W	A-1	7.00±0.2		1.10±0.1	6.00±0.2
RI-9.8-3.0-8.0W	A-1	9.80±0.2		3.00±0.1	8.00±0.1
RI-9.8-3.8-8.0W	A-1	9.80±0.2		3.80±0.1	8.00±0.1
RI-7.8-4.2-6.6W	A-1	7.80±0.2		4.20±0.15	6.60±0.15
RI-12.2-4.1-10.1W	A-3	12.20±0.25		4.10±0.25	10.10±0.25
RI-12.2-5.3-10.1W	A-3	12.20±0.2		5.30±0.15	10.10±0.15
RI-12.2-6.3-10.1W	A-3	12.20±0.2		6.30±0.15	10.10±0.15
RI-12.5-14.2-9.8	A-2	12.50±0.2		14.20±0.15	9.80±0.2
RI-12.7-5.75-11W	A-1	12.70±0.25		5.75±0.15	11.00±0.25
RI-16-14-13.6W	A-1	16.00±0.15		14.00±0.15	13.60±0.15
RI-6.2-2.2-4.5WE	A-6	6.20±0.15	5.80±0.15	2.20±0.15	4.50±0.15
RI-7.8-3.2-6.5W	A-6	7.80±0.2	7.00±0.2	3.20±0.15	6.50±0.2
RI-10-3.2-8.3SWE	A-6	10.00±0.2	9.00±0.2	3.20±0.15	8.30±0.2



SMD-1

型号 TYPE	图例 FIG.	尺寸 Dimensions(mm)						
		A1(A)	A2	B	C	D	E	F
DRB-3.5-2.6×1.5-1.2PAI	B-1	3.50±0.1	2.60±0.1	1.50±0.1	1.20±0.1	0.40±0.1	0.70±0.1	0.40±0.1
DRB-4.1-2.9×1.8-2S	B-2	4.10±0.07	2.90±0.07	1.80±0.1	1.30±0.07	0.30±0.07	1.20±0.07	0.30±0.07
DRR-4.5×2.0-1.8PAI	B-3	4.50±0.07		2.00±0.1	1.80±0.1	0.45±0.1	1.10±0.1	0.45±0.1
DRR-4.5×2.4-2.2PAI	B-3	4.50±0.1		2.40±0.02	2.00±0.15	(0.42)	1.45±0.15	(0.43)
DRR-5.4×2.25-4C-2.6PAI	B-4	5.40±0.15		2.25±0.15	2.60±0.15	(0.53)	1.20±0.15	(0.53)
DRR-5.4×2.45-4C-2.6PAI	B-4	5.40±0.15		2.45±0.15	2.60±0.15	(0.50)	1.45±0.15	(0.50)
DRR-5.4×2.65-4C-2.4PAI	B-4	5.40±0.2		2.65±0.15	2.40±0.15	(0.65)	1.35±0.15	(0.65)
DRR-5.4×4-4C-2.5PAI	B-4	5.40±0.2		4.00±0.15	2.50±0.15	0.75±0.1	2.50±0.15	0.75±0.1
DRR-5.4×4-4C-2.5PAI	B-4	5.40±0.2		5.00±0.15	3.20±0.15	0.75±0.1	3.50±0.15	0.75±0.1
DRR-5.5×1.4-2.4PAI	B-3	5.50±0.1		1.40±0.05	2.40±0.1	(0.40)	0.60±0.1	(0.40)
DRR-7.4×3.2-4.6PAI	B-3	7.40±0.1		3.20±0.1	4.60±0.1	0.70±0.1	1.80±0.1	0.70±0.1
DRR-7.4×4-4.5PAI	B-3	7.40±0.1		4.00±0.1	4.50±0.1	0.80±0.1	2.40±0.1	0.80±0.1
DRB-7.8-5.6×7.2-2C2H2T-06515-3.6PAI	B-5	7.80±0.15	5.60±0.15	7.20±0.2	3.60±0.15	1.00±0.15	3.30±0.15	1.90±0.15
DRR-9.6×4.3-4.0PAI	B-3	9.60±0.15		4.30±0.15	4.00±0.15	0.85±0.1	2.60±0.15	0.85±0.1
DRR-9.6×5.5-5.3PAI	B-3	9.60±0.1		5.50±0.15	5.30±0.15	0.95±0.1	3.60±0.15	0.95±0.1
DRR-9.6×6.5-5.5PAI	B-3	9.60±0.15		6.50±0.15	5.50±0.15	1.05±0.1	4.40±0.15	1.05±0.1
DRR-8×12.5-5.5PAI	B-3	8.00±0.1		12.50±0.2	5.50±0.15	1.75±0.15	9.00±0.2	1.75±0.15
DRR-9.8×5.7-4C-5.8PAI	B-4	9.80±0.2		5.70±0.2	5.80±0.15	1.10±0.15	3.50±0.2	1.10±0.15
DRR-12×13-4C2H-7.6PAI	B-8	12.00±0.1		13.00±0.15	7.60±0.1	2.00±0.1	9.00±0.1	2.00±0.1
DRB-5.8-4.0×3.2-EL	B-9	5.80±0.15	4.00±0.15	3.20±0.15	1.80±0.15	0.50±0.15	1.70±0.15	1.00±0.15
DRC-7.8-5.7×4.5-EL	B-9	7.80±0.15	5.70±0.15	4.50±0.15	3.50±0.15	0.90±0.15	2.30±0.15	1.30±0.15
DRC-10-7.0×5.2-EL	B-9	10.00±0.15	7.00±0.15	5.20±0.15	3.80±0.15	1.10±0.15	2.40±0.15	1.70±0.15